



# NARDI

IMPLEMENTS FOR PROFESSIONAL FARMING

## NX 25-35

- ▶ ARATRI REVERSIBILI
- ▶ REVERSIBLE PLOUGHS



[WWW.NARDIGROUP.COM](http://WWW.NARDIGROUP.COM)



## DESCRIZIONE PRODOTTO:

Aratri reversibili a parallelogramma per lavori fuori solco, entro solco e di finitura con testa fissa, larghezza di lavoro variabile a passo in cinque posizioni o variabile idraulica e bullone di sicurezza.

**A RICHIESTA:** martinetto di ribaltamento con memoria, avanvomeri, deflettori, soprali, coltro dal basso, ruote di profondità e trasporto, coltro a disco. Varie tipologie di corpi: cilindrici, elicoidali, a scalpello, a strisce e con polietilene.

Telaio da 120X120 con distanza corpi 100.

Sicurezza "NON STOP" su telaio da 120.



## DESCRIPTION:

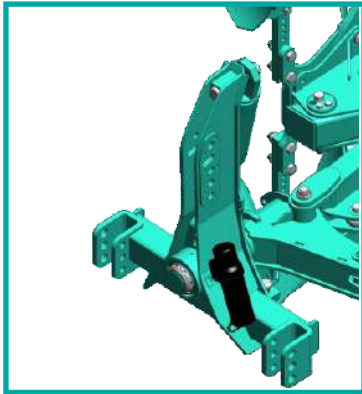
Reversible ploughs for in furrow, out-of-furrow and border ploughing with mechanical regulation of ploughing width in 5 positions or hydraulic displacement. Shear bolt safety system working in traction.

**OPTIONAL:** hydraulic tipping cylinder with memory, baffle, top wing, bottom coulter, skimmers- depth control and transport wheels, disc coulters. Available working bodies: cylindrical, universal, strips, chisel, and bodies with polyethylene.

Frame 120X120 with distance bodies 100.

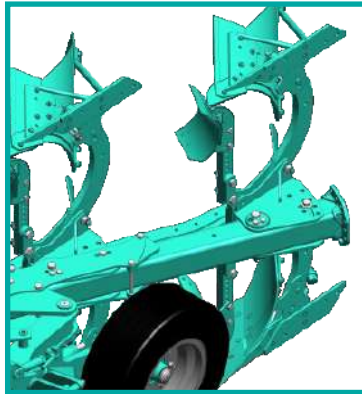
"NON STOP" security on frame 120.

## DI SERIE // STANDARD



**Testata Fissa con attacco di II e III N. Cat.**

Fixed Headstock with II and III Cat. hitch.



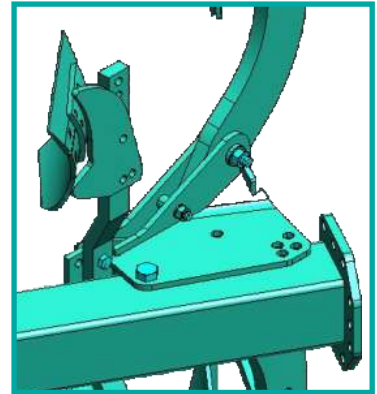
**Comando della variazione idraulica della larghezza di lavoro posizionato a destra (senza ingombro in finitura).**

Hydraulic displacement control set on the right side.



**Bure spostamento del tipo scatolato chiuso.**

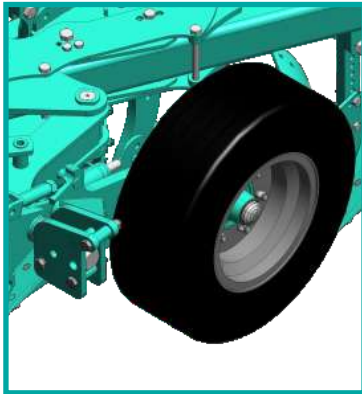
Box type displacement beam.



**Bure spostamento del tipo scatolato chiuso.**

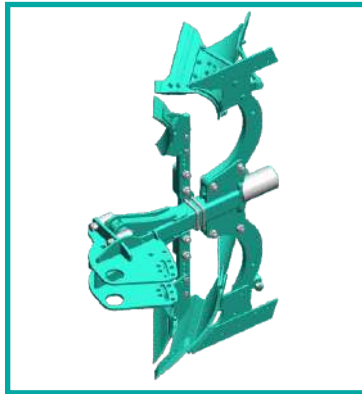
Box type displacement beam.

## ACCESSORI // OPTIONALS



**Ruota centrale di profondità e trasporto (solo su 4-5 vomeri)**

Central depth and transport wheel (only 4-5 furrows)



**Sistema idraulico NON STOP**

NON STOP hydraulic system



**Ruota posteriore reversibile in gomma**

Rear rubber reversible wheel












**Portattrezzi con barra oscillante e blocco meccanico per il trasporto**

Oscillating headstock with mechanical locking for transport purpose

| Mod.<br>NX25<br>NX35                                   |  |  |  |  |  |  |  |  |  |       |
|--|--|--|--|--|---|--|--|--|--|-------|
|  | N°   |  | mm.  | Hp.  | Kw.   | cm.  | cm.  | cm.  | cm.  | Kg.   |
| <b>BIVOMERI (VARIAZIONE DELLA FETTA IDRAULICA)</b>     |  |  |  |  |   |  |  |  |  |       |
| NX25/DT0/2L  | 2  | CN7T   | 140 + Ri. lat  | 120-140  | 88-103  | 120  | 76-126   | 33-40  | 82   | 1.190 |
| NX25/DT0/2L  | 2  | CN8T   | 140 + Ri. lat  | 120-160  | 88-118  | 120  | 76-126   | 38-45  | 90   | 1.375 |
| <b>TRIVOMERI (VARIAZIONE DELLA FETTA IDRAULICA)</b>    |  |  |  |  |   |  |  |  |  |       |
| NX25/DT0/3   | 3  | CN7T   | 140 + Ri. lat  | 130-160  | 95-118  | 105  | 99-165   | 33-40  | 82   | 1.500 |
| <b>BIVOMERI (VARIAZIONE DELLA FETTA IDRAULICA)</b>     |  |  |  |  |   |  |  |  |  |       |
| NX35T0/2L  | 2  | CN8T   | 140 + Ri. lat  | 130-160  | 95-118  | 120  | 76-126   | 38-45  | 90   | 1.560 |
| <b>TRIVOMERI (VARIAZIONE DELLA FETTA IDRAULICA)</b>    |  |  |  |  |   |  |  |  |  |       |
| NX35DT0/3TL  | 3 (2+1)  | CN8T   | 140 + Ri. lat  | 180-240  | 132-176   | 120  | 115-190  | 38-45  | 90   | 1.920 |
| NX35DT0/160/3  | 3  | CN10T  | 160 + Ri. lat  | 210-260  | 154-191   | 120  | 114-189  | 40-50  | 90   | 2.120 |
| <b>QUADRIVOMERI (VARIAZIONE DELLA FETTA IDRAULICA)</b> |  |  |  |  |   |  |  |  |  |       |
| NX35DT0/4T   | 4 (3+1)  | CN7T   | 140 + Ri. lat  | 180-240  | 132-176   | 105  | 132-220  | 33-40  | 82   | 1.980 |
| NX35DT0/4  | 4  | CN7T   | 140 + Ri. lat  | 180-240  | 132-176   | 105  | 132-220  | 33-40  | 82   | 1.980 |
| <b>PENTAVOMERI (VARIAZIONE DELLA FETTA IDRAULICA)</b>  |  |  |  |  |   |  |  |  |  |       |
| NX35XDTO/5T  | 5 (4+1)  | EL6R/A   | 140 + Ri. lat  | 210-280  | 154-205   | 105  | 165-275  | 25-35  | 82   | 2.090 |

| <b>CORPI A RICHIESTA NX25</b> |     |      |      |      |     |     |     |      |      |       |      |      |      |       |       |     |        |      |
|-------------------------------|-----|------|------|------|-----|-----|-----|------|------|-------|------|------|------|-------|-------|-----|--------|------|
|                               | EL5 | EL5R | EL6R | CL6R | CN6 | CN7 | CN8 | CN10 | ESN7 | ELS6R | CN6P | CN7P | CN8P | CN10P | SC5.5 | SC7 | SC10/9 | SC10 |
| Bivomeri                      | /   | /    | /    | /    | .   | .   | .   | /    | .    | /     | .    | .    | .    | /     | /     | .   | .      | /    |
| Trivomeri                     | .   | .    | .    | .    | .   | .   | /   | /    | .    | .     | .    | .    | /    | /     | .     | .   | /      | /    |

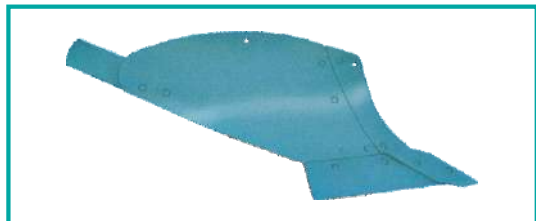
| <b>CORPI A RICHIESTA NX25</b> |     |      |      |      |     |     |     |      |      |       |      |      |      |       |       |     |        |      |
|-------------------------------|-----|------|------|------|-----|-----|-----|------|------|-------|------|------|------|-------|-------|-----|--------|------|
|                               | EL5 | EL5R | EL6R | CL6R | CN6 | CN7 | CN8 | CN10 | ESN7 | ELS6R | CN6P | CN7P | CN8P | CN10P | SC5.5 | SC7 | SC10/9 | SC10 |
| Bivomeri                      | /   | /    | /    | /    | .   | .   | .   | /    | .    | /     | .    | .    | .    | /     | /     | .   | .      | /    |
| Trivomeri                     | /   | /    | /    | /    | .   | .   | .   | /    | .    | /     | .    | .    | .    | /     | /     | .   | .      | /    |
| Trivomeri T.160               | /   | /    | /    | /    | /   | .   | .   | .    | .    | /     | /    | .    | .    | .     | /     | .   | .      | .    |
| Quadrivomeri                  | .   | .    | .    | .    | .   | .   | /   | /    | .    | .     | .    | .    | /    | /     | .     | .   | /      | /    |
| Pentavomeri                   | .   | .    | .    | .    | .   | /   | /   | /    | /    | .     | .    | /    | /    | /     | .     | /   | /      | /    |

| Mod.<br>NX25<br>NX35                                       |  |  |  |  |  |  |  |  |  |       |
|--|---|---|---|---|--|---|---|---|---|-------|
|  | N°  |   | mm.   | Hp.   | Kw.  | cm.   | cm.   | cm.   | cm.   | Kg.   |
| <b>FOUR FURROW (HYDRAULIC ADJUSTMENT OF WORKING WIDTH)</b> |   |   |   |   |  |   |   |   |   |       |
| NX25/4   | 4   | EL6R  | 140 + Ri. lat   | 120-160   | 88-118   | 105   | 132-220   | 25-35   | 82  | 1.600 |
| <b>FOUR FURROW (HYDRAULIC ADJUSTMENT OF WORKING WIDTH)</b> |   |   |   |   |  |   |   |   |   |       |
| NX25/5T  | 5 (4+1)   | ELS6R   | 140 + Ri. lat   | 150-180   | 110-132  | 105   | 165-275   | 25-35   | 82  | 1.820 |
| <b>FOUR FURROW (HYDRAULIC ADJUSTMENT OF WORKING WIDTH)</b> |   |   |   |   |  |   |   |   |   |       |
| NX35XT0/4  | 4   | ESN7  | 140 + Ri. lat   | 200-240   | 149-179  | 105   | 132-220   | 33-40   | 82  | 1.980 |
| <b>FOUR FURROW (HYDRAULIC ADJUSTMENT OF WORKING WIDTH)</b> |   |   |   |   |  |   |   |   |   |       |
| NX35XT0/5T   | 5 (4+1)   | ESN7  | 140 + Ri. lat   | 200-260   | 164-193  | 105   | 165-275   | 33-40   | 82  | 2.250 |

| <b>AVAILABLE TYPES OF BODIES NX25</b> |      |     |      |      |      |     |     |     |      |      |       |      |      |      |       |       |     |        |        |
|---------------------------------------|------|-----|------|------|------|-----|-----|-----|------|------|-------|------|------|------|-------|-------|-----|--------|--------|
|                                       | EK28 | EL5 | EL5R | EL6R | CL6R | CN6 | CN7 | CN8 | CN10 | ESN7 | ELS6R | CN6P | CN7P | CN8P | CN10P | SC5.5 | SC7 | SC10/9 | SC10/9 |
| 4 furrow                              | .    | .   | .    | .    | .    | .   | /   | /   | /    | /    | .     | .    | /    | /    | /     | .     | /   | /      | /      |
| 5 furrow                              | .    | .   | .    | .    | .    | /   | /   | /   | /    | /    | .     | /    | /    | /    | /     | .     | /   | /      | /      |

| <b>AVAILABLE TYPES OF BODIES NX35</b> |      |     |      |      |      |     |     |     |      |      |       |      |      |      |       |       |     |        |        |
|---------------------------------------|------|-----|------|------|------|-----|-----|-----|------|------|-------|------|------|------|-------|-------|-----|--------|--------|
|                                       | EK28 | EL5 | EL5R | EL6R | CL6R | CN6 | CN7 | CN8 | CN10 | ESN7 | ELS6R | CN6P | CN7P | CN8P | CN10P | SC5.5 | SC7 | SC10/9 | SC10/9 |
| 4 furrow                              | .    | .   | .    | .    | .    | .   | /   | /   | .    | .    | .     | .    | /    | /    | .     | .     | /   | /      | /      |
| 5 furrow                              | .    | .   | .    | .    | .    | /   | /   | /   | .    | .    | .     | .    | /    | /    | .     | /     | /   | /      | /      |

## I corpi disponibili // Working bottoms



| Mod. | Prof. cm. |
|------|-----------|
| CL6R | 25-35     |
| CN6  | 30-35     |
| CN7  | 33-40     |

**Corpo normale con versoio cilindrico con scalpello sovrapposto, adatto per tutti i tipi di terreni leggeri e medio pesanti, anche umidi. Scalpello con riporti di carburi di tungsteno.** Standard bottom with cylindrical mouldboard and overlying chisel suitable for all kinds of light and medium-heavy soils including wet soils. Chisel with carryovers of tungsten carbide.



| Mod.  | Prof. cm. |
|-------|-----------|
| EK 28 | 15-30     |
| EL5   | 20-30     |
| EL5R  | 20-30     |
| EL6R  | 25-35     |
| ENG6  | 30-33     |
| EN7   | 35-38     |

**Corpo con versoio elicoidale con scalpello sovrapposto, adatto per terreni umidi, medio-pesanti, anche colloidali. Scalpello con riporti di carburi di tungsteno.** Helicoidal bottom with overlying chisel suitable for wet soils, medium-heavy or colloidal soils. Chisel with carryovers of tungsten carbide.



| Mod.  | Prof. cm. |
|-------|-----------|
| ELS6R | 25-35     |
| ESN7  | 33-40     |

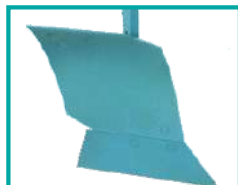
**Corpo con versoio a striscie con scalpello sovrapposto, adatto per terreni umidi, medio pesanti, anche colloidali. Scalpello con riporti di carburi di tungsteno.** Band type bottom with overlying chisel suitable for wet soils, medium-heavy or colloidal soils. Chisel with carryovers of tungsten carbide.



| Mod. | Prof. cm. |
|------|-----------|
| CN6P | 30-35     |
| CN7P | 33-40     |

**Corpo normale con versoio in polietilene con scalpello sovrapposto, anche per terreni collosi. Scalpello con riporti di carburi di tungsteno.** Standard bottom with mouldboard in polyethylene and overlying chisel, also for colloidal soils. Chisel with carryovers of tungsten carbide.

## Accessori // Accessories



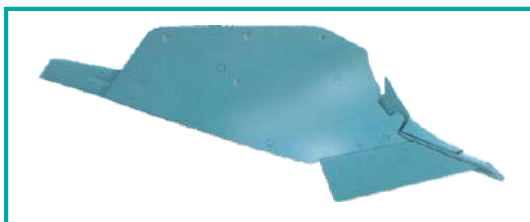
**Avanvomere cilindrico**  
Cylindrical skimmer



**Avanvomere normale**  
Standard skimmer

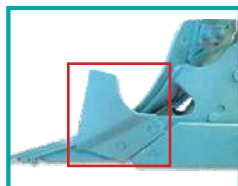


**Avanvomere da mais**  
Corn skimmer

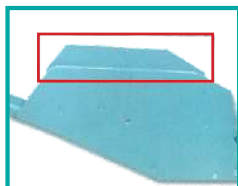


| Mod.  | Prof. cm. |
|-------|-----------|
| SC5.5 | 27-32     |
| SC7   | 30-35     |

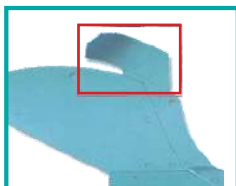
**Corpo a scalpello per terreni leggeri e medio pesanti, con presenza di pietre.** Chisel body medium heavy soils with stones.



**Coltro dal basso**  
Bottom coulters



**Soprala**  
Top wing



**Deflettore**  
Baffle



**Coltro a disco**  
Disc coulters

I dati di peso e di lavoro contenuti nella presente illustrazione s'intendono forniti a semplice titolo indicativo e non impegnativo.  
The weight and working data contained in the present leaflet are supplied for information only and are not binding.

ASSOCIATI:



# NARDI

IMPLEMENTS FOR PROFESSIONAL FARMING

Via del Lavoro 24/26 - 06016 Selci Lama (PG) Italy  
tel. +39 075 8610611 - fax +39 075 8583446  
www.nardigroup.com - e-mail: info@nardigroup.com  
Facebook.com/Nardi.spa